

ARIASILENT POINT

Skrzynki rozprężne



AriaSilent Point i AriaSilent Point V

Skrzynki rozprężne AriaSilent Points są niezbędne do podłączenia systemu dystrybucji powietrza z anemostatami lub dekoracyjnymi kratkami wentylacyjnymi rozmieszczonymi wewnątrz poszczególnych pomieszczeń.

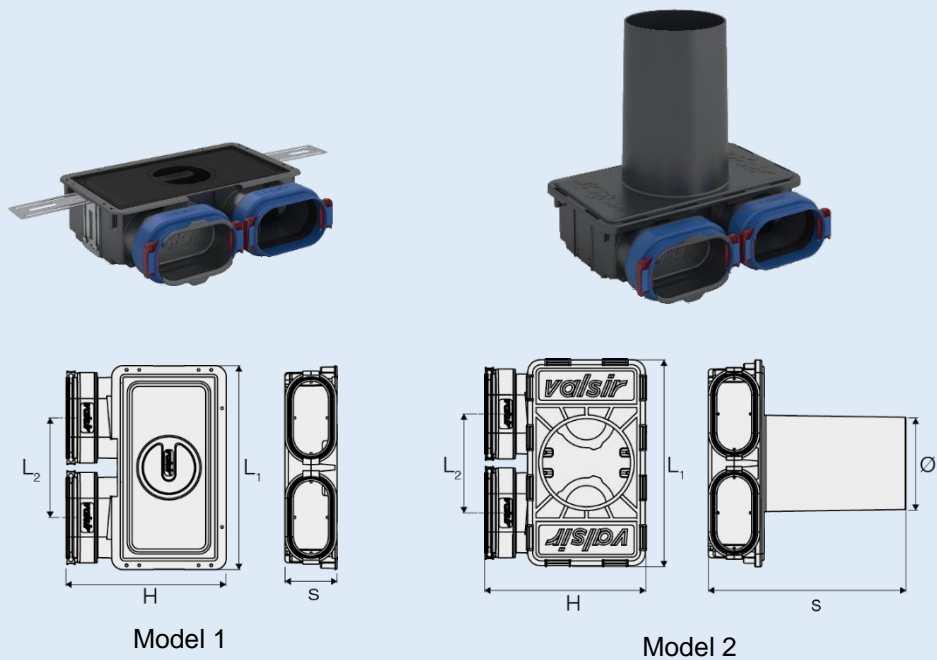
Asortyment składa się z modeli:

- AriaSilent Point 100 wyposażony w 6 przyłączy do łączenia z kształtkami Ariasilent Link o różnych wymiarach, może być łączony zarówno ze standardowymi, jak i podłogowymi lub ściennymi kratkami dekoracyjnymi
- AriaSilent Point 100 V wyposażony w 6 przyłączy do łączenia z kształtkami Ariasilent Link o różnych wymiarach, może być łączony z okrągłymi anemostatami o średnicy 125 mm
- AriaSilent Point 70 Compact wyposażony w 2 przyłącza (1 z nich z zaślepką, jeśli nie jest używane) do łączenia z karbowanym owalnym kanałem AriaSilent Tube 50 compact, może być łączony zarówno ze standardowymi, jak i podłogowymi lub ściennymi kratkami dekoracyjnymi
- AriaSilent Point 70 Compact V wyposażony w 2 przyłącza (1 z nich z zaślepką, jeśli nie jest używane) do łączenia z karbowanym owalnym kanałem AriaSilent Tube 50 compact, może być łączony z okrągłymi anemostatami o średnicy 125 mm
- AriaSilent Point 200 wyposażony w 2 przyłącza o średnicy 125 mm (odpowiednie przyłącze otwierane w razie potrzeby przez nawiercenie), może być łączony zarówno ze standardowymi, jak i podłogowymi lub ściennymi kratkami dekoracyjnymi
- AriaSilent Point 200 V wyposażony w 2 przyłącza o średnicy 125 mm (odpowiednie przyłącze otwierane w razie potrzeby przez nawiercenie), może być łączony z okrągłymi anemostatami o średnicy 125 mm

Tabela: Charakterystyka skrzynek rozprężnych do anemostatów i kratki wentylacyjnych

Charakterystyka	
Materiał skrzynki	PP + antystatyczny i antybakteryjny dodatek
Materiał uszczelek	SBR
Norma produktu	UNI EN 17192:2019
Zastosowanie	Transport powietrza
Kolor skrzynki	Szary RAL 7011
Temperatura składowania	Min -10° C Max +60° C
Temperatura użytkowania	Min -5° C Max +60° C

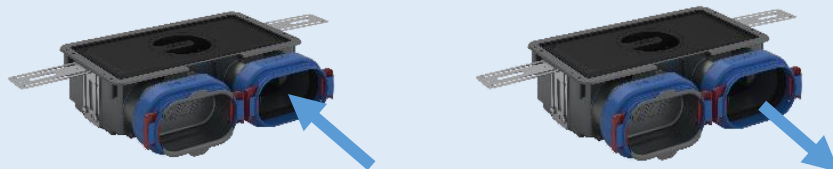
Tabela: Wymiary AriaSilent Point 70 Compact i 70 Compact V



Model	Ø	L ₁	L ₂	H	s
1	-	275	135	216	70
2	125	283	135	220	268

Do połączenia z 1 lub 2 kanałami wentylacyjnymi AriaSilent Tube 50 Compact.

Tabela: Straty ciśnienia AriaSilent Point 70 Compact (1 połączenie)



Przepływ powietrza [m ³ /h]	Nawiew – Straty ciśnienia [Pa]	Wywiew – Straty ciśnienia [Pa]
0	0	0
10	<0,4	<0,4
20	0,42	<0,4
30	0,61	<0,4
40	0,82	<0,4
50	1,06	<0,4
60	1,39	<0,4

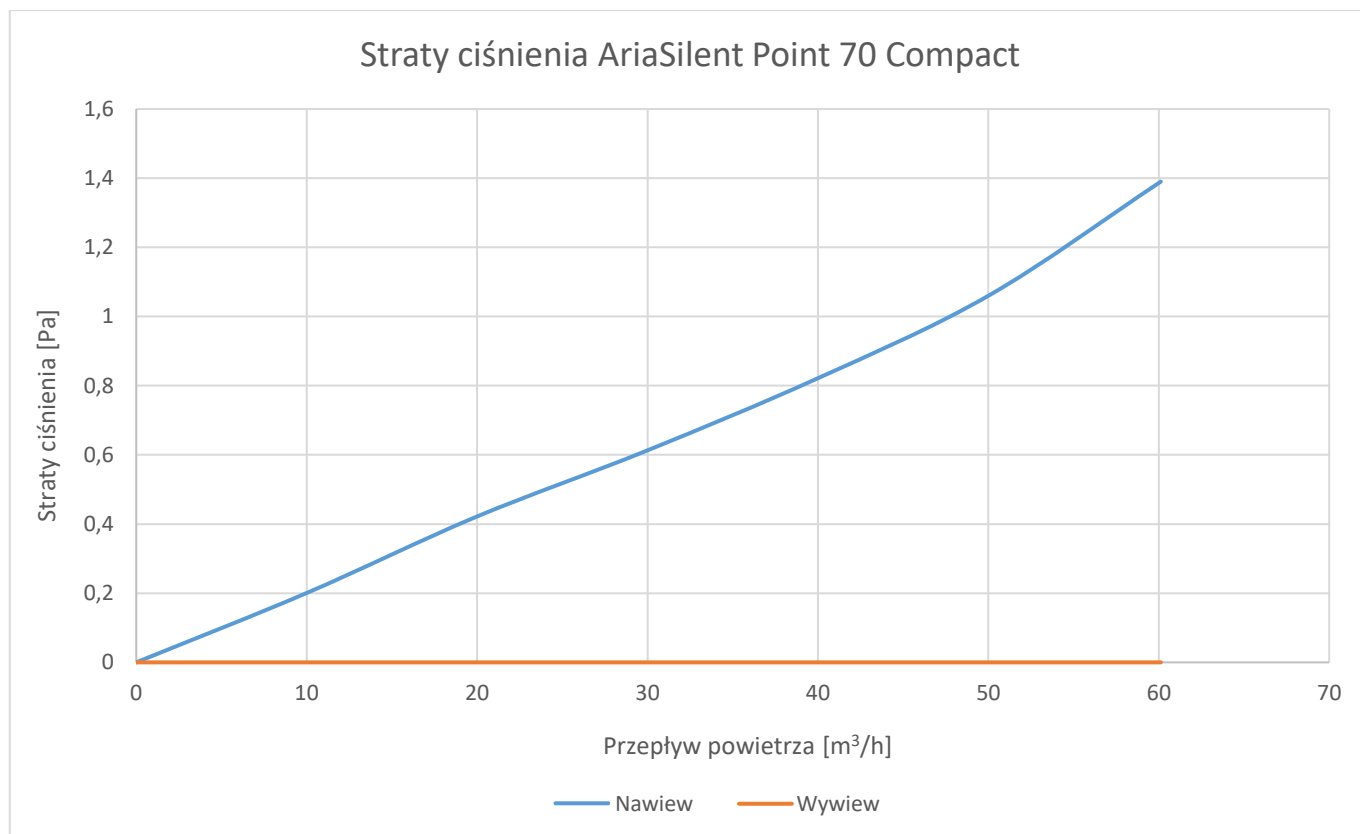
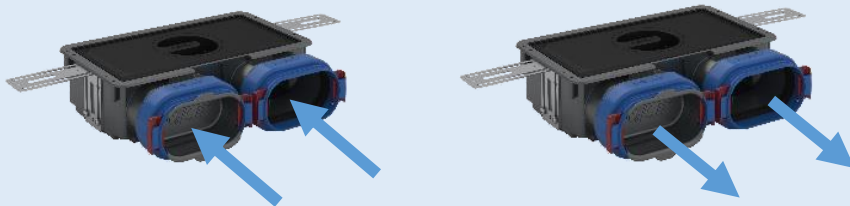


Tabela: Straty ciśnienia AriaSilent Point 70 Compact (2 połączenia)



Przepływ powietrza [m ³ /h]	Nawiew – Straty ciśnienia [Pa]	Wywiew – Straty ciśnienia [Pa]
0	0	0
30	<0,4	<0,4
40	<0,4	<0,4
50	<0,4	<0,4
60	<0,4	<0,4
70	0,45	<0,4
80	0,58	<0,4
90	0,75	<0,4
100	0,99	<0,4

Wykres: Straty ciśnienia AriaSilent Point 70 Compact (2 połączenia)

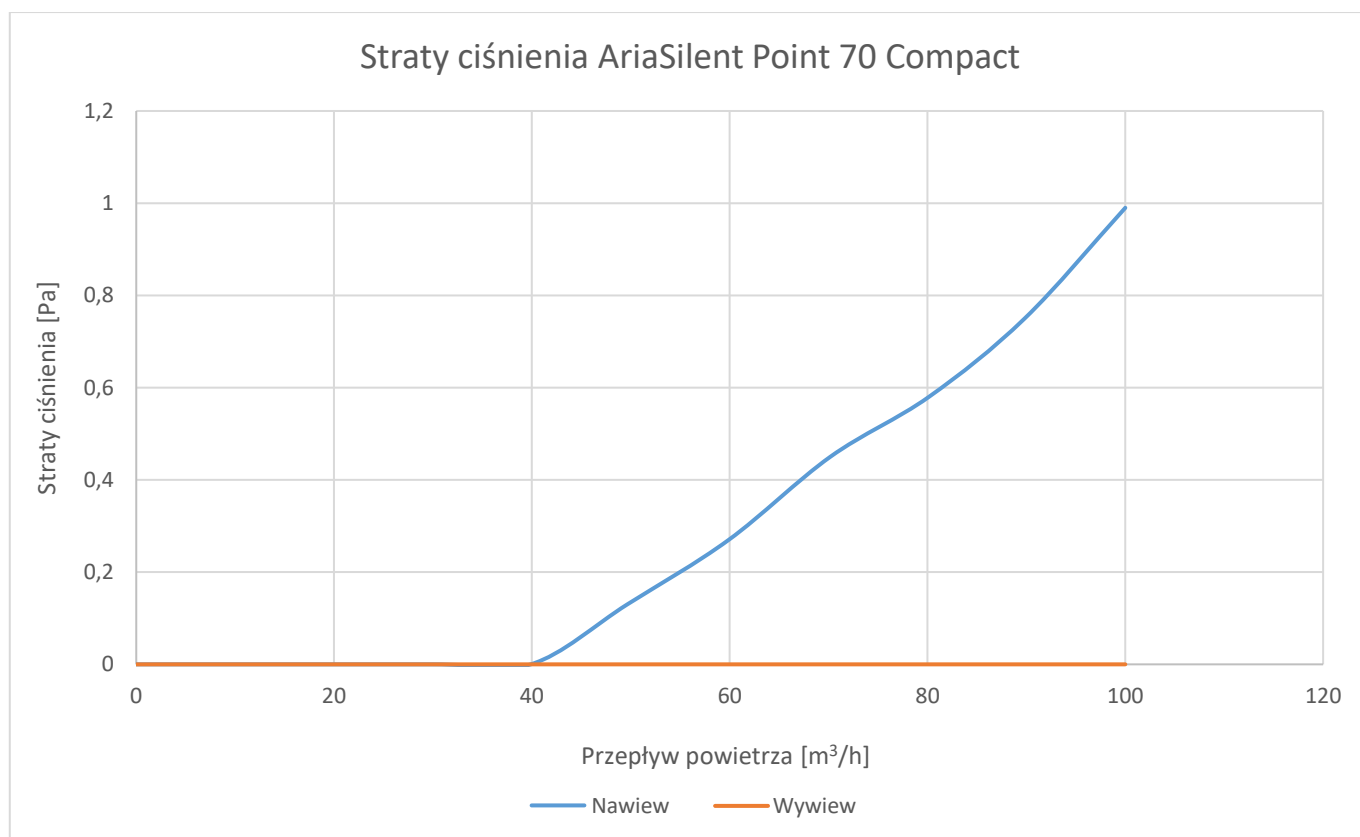


Tabela: Straty ciśnienia AriaSilent Point 70 Compact V (1 połączenie)



Przepływ powietrza [m ³ /h]	Nawiew – Straty ciśnienia [Pa]	Wywiew – Straty ciśnienia [Pa]
0	0	0
10	0,29	0,24
20	0,59	0,51
30	0,87	1,17
40	1,33	2,22
50	2,03	3,63
60	3,28	5,64

Wykres: Straty ciśnienia AriaSilent Point 70 Compact V (1 połączenie)

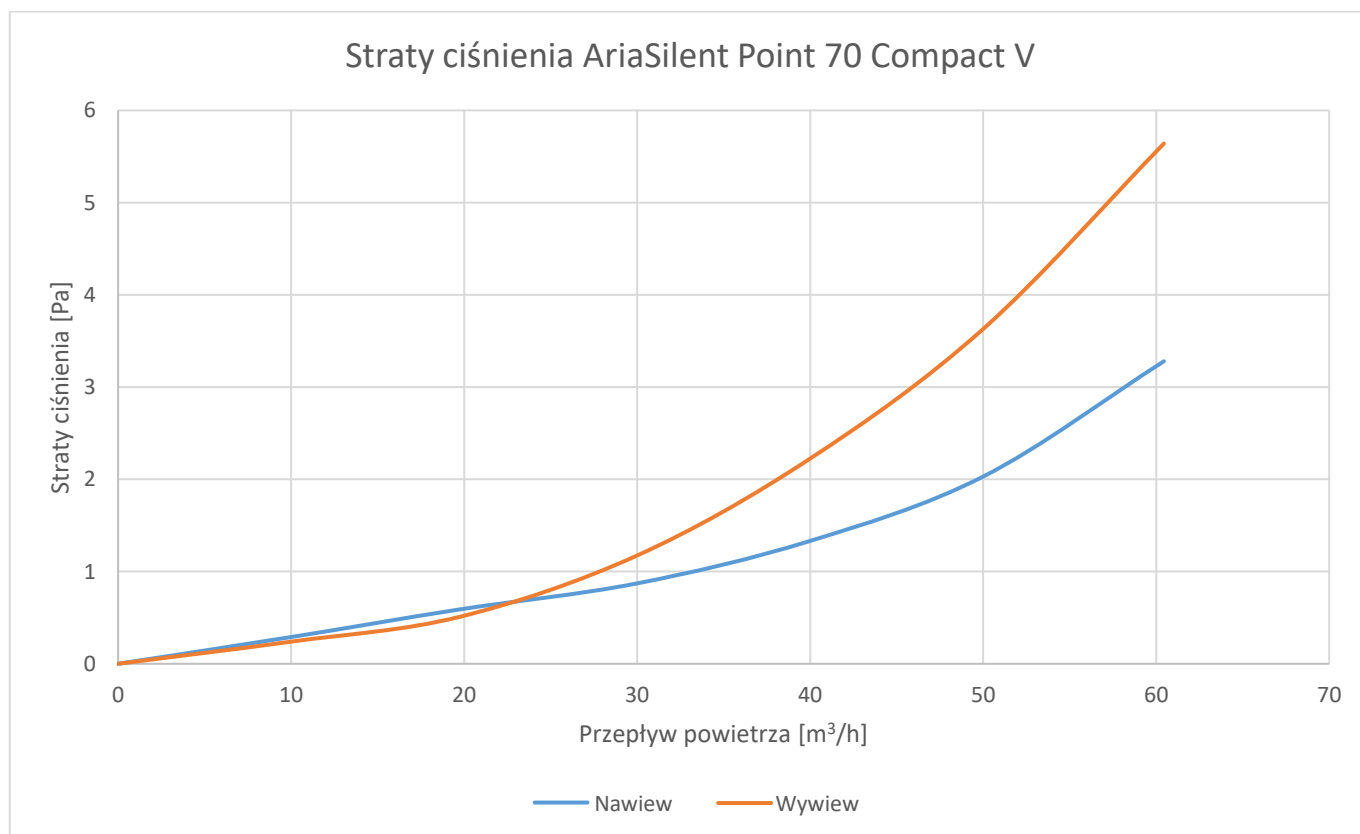
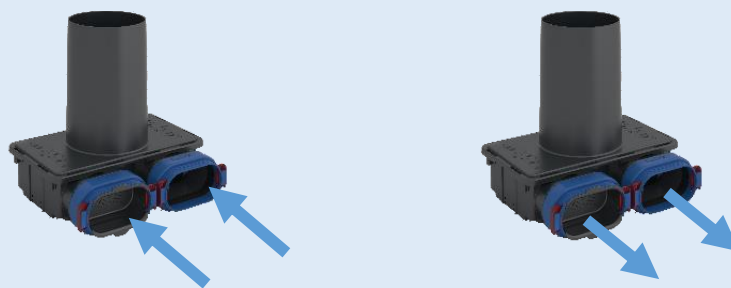


Tabela: Straty ciśnienia AriaSilent Point 70 Compact V (2 połączenia)



Przepływ powietrza [m ³ /h]	Nawiew – Straty ciśnienia [Pa]	Wywiew – Straty ciśnienia [Pa]
0	0	0
30	0,51	0,77
40	0,73	1,33
50	1,02	2,05
60	1,43	3,01
70	1,98	4,12
80	2,68	5,51
90	3,53	7,15
99	4,62	9,09

Wykres: Straty ciśnienia AriaSilent Point 70 Compact V (2 połączenia)

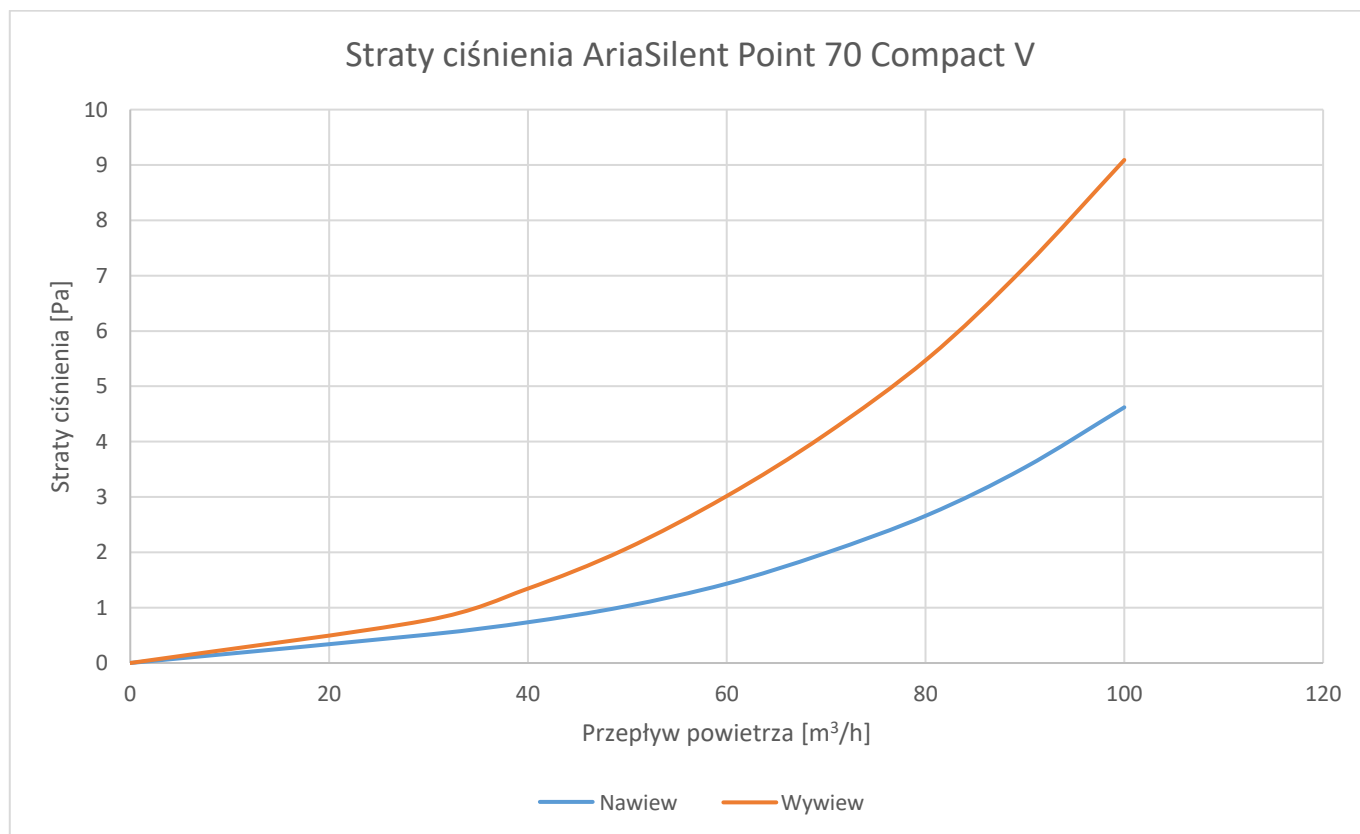
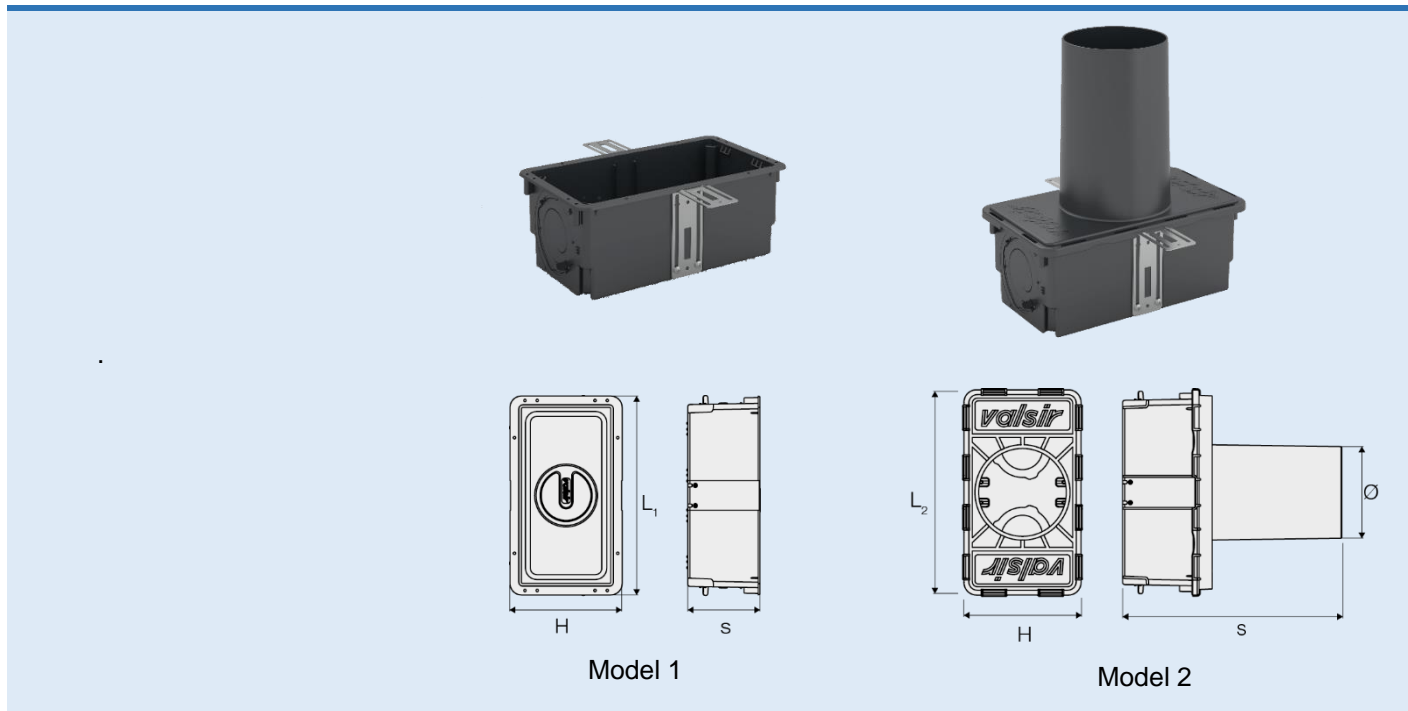
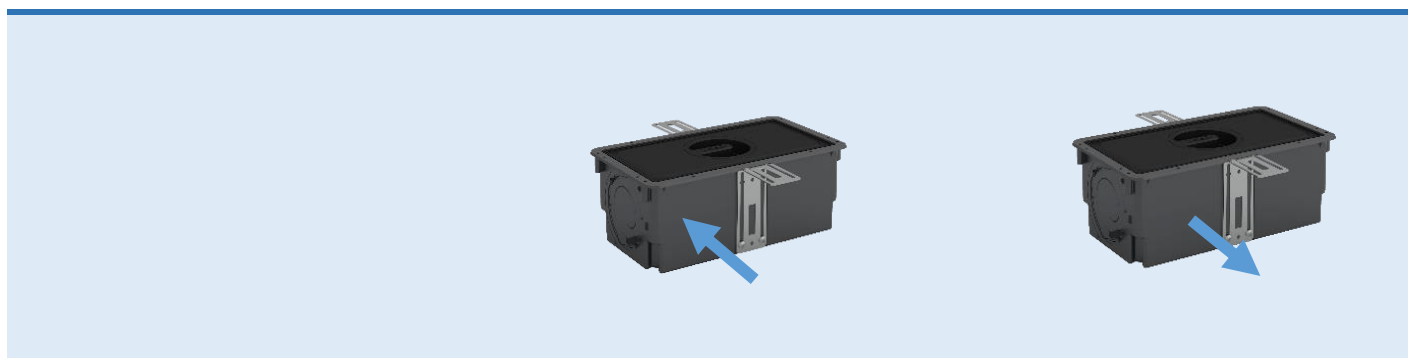


Tabela: Wymiary AriaSilent Point 100 i 100V



Model	Ø	L ₁	L ₂	H	s
1	-	275	135	216	70
2	125	283	135	220	268

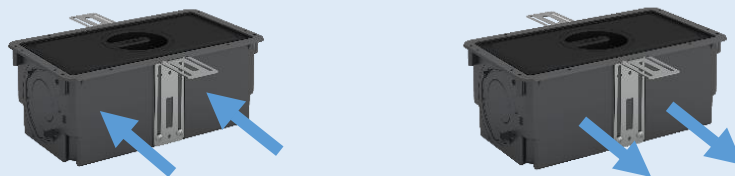
Tabela: Straty ciśnienia AriaSilent Point 100 (1 połączenie)



Przepływ powietrza [m ³ /h]	Nawiew – Straty ciśnienia [Pa]	Wywiew – Straty ciśnienia [Pa]
0	0	0
10	<0,4	<0,4
20	<0,4	0,48
30	<0,4	0,61
40	<0,4	0,74
49	<0,4	0,92
60	0,43	1,21



Tabela: Straty ciśnienia AriaSilent Point 100 (2 połączenia)



Przepływ powietrza [m ³ /h]	Nawiew – Straty ciśnienia [Pa]	Wywiew – Straty ciśnienia [Pa]
0	0	0
30	<0,4	<0,4
40	<0,4	<0,4
50	<0,4	<0,4
60	<0,4	0,45
70	<0,4	0,56
80	<0,4	0,69
90	0,54	0,85
100	0,73	1,05
110	1,00	1,29
120	1,33	1,58

Wykres: Straty ciśnienia AriaSilent Point 100 (2 połączenia)

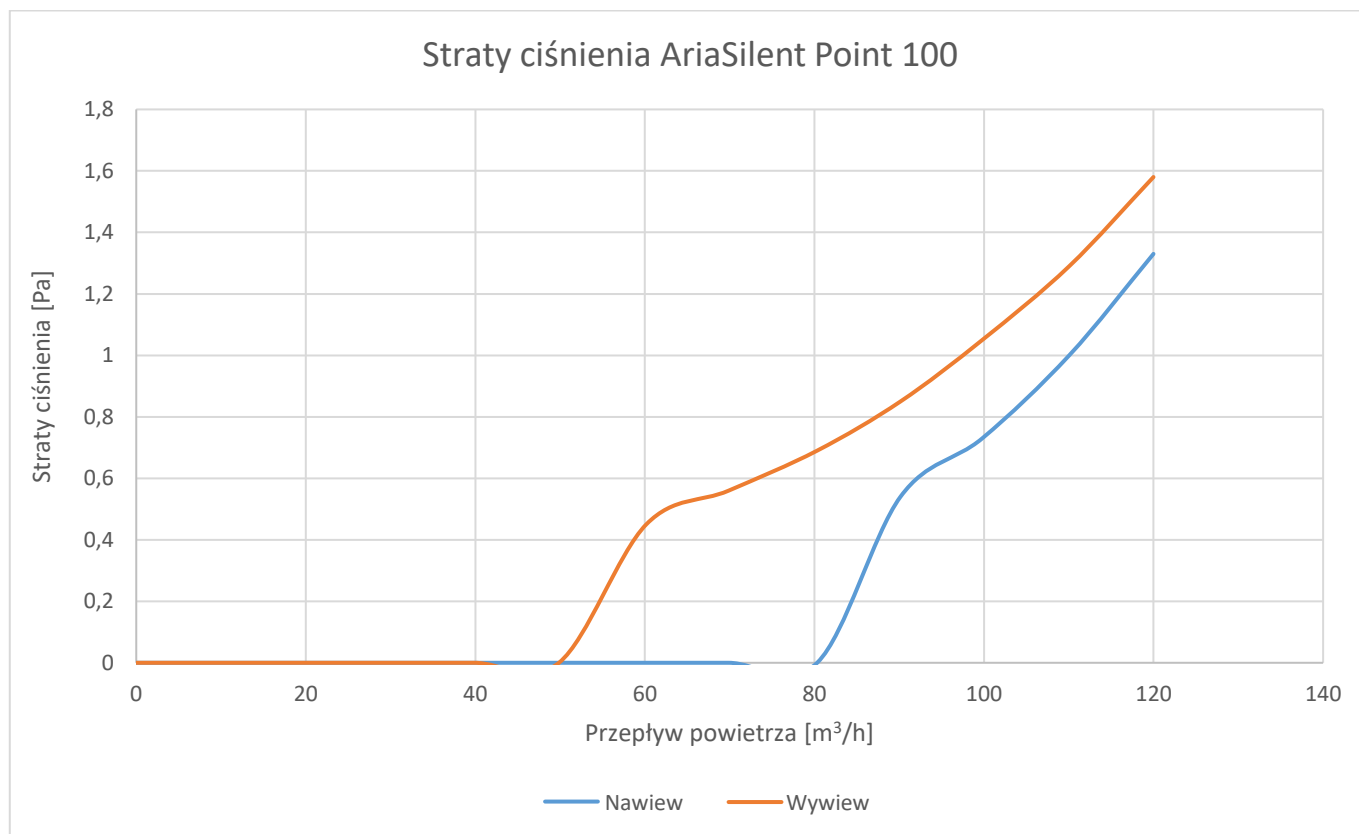
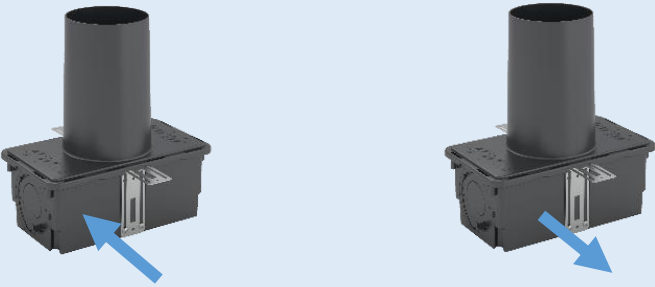


Tabela: Straty ciśnienia AriaSilent Point 100V (1 połączenie)



Przepływ powietrza [m ³ /h]	Nawiew – Straty ciśnienia [Pa]	Wywiew – Straty ciśnienia [Pa]
0	0	0
10	<0,4	<0,4
20	<0,4	0,49
30	0,69	0,95
40	1,21	1,57
50	1,82	2,37
60	2,59	3,33

Wykres: Straty ciśnienia AriaSilent Point 100V (1 połączenie)

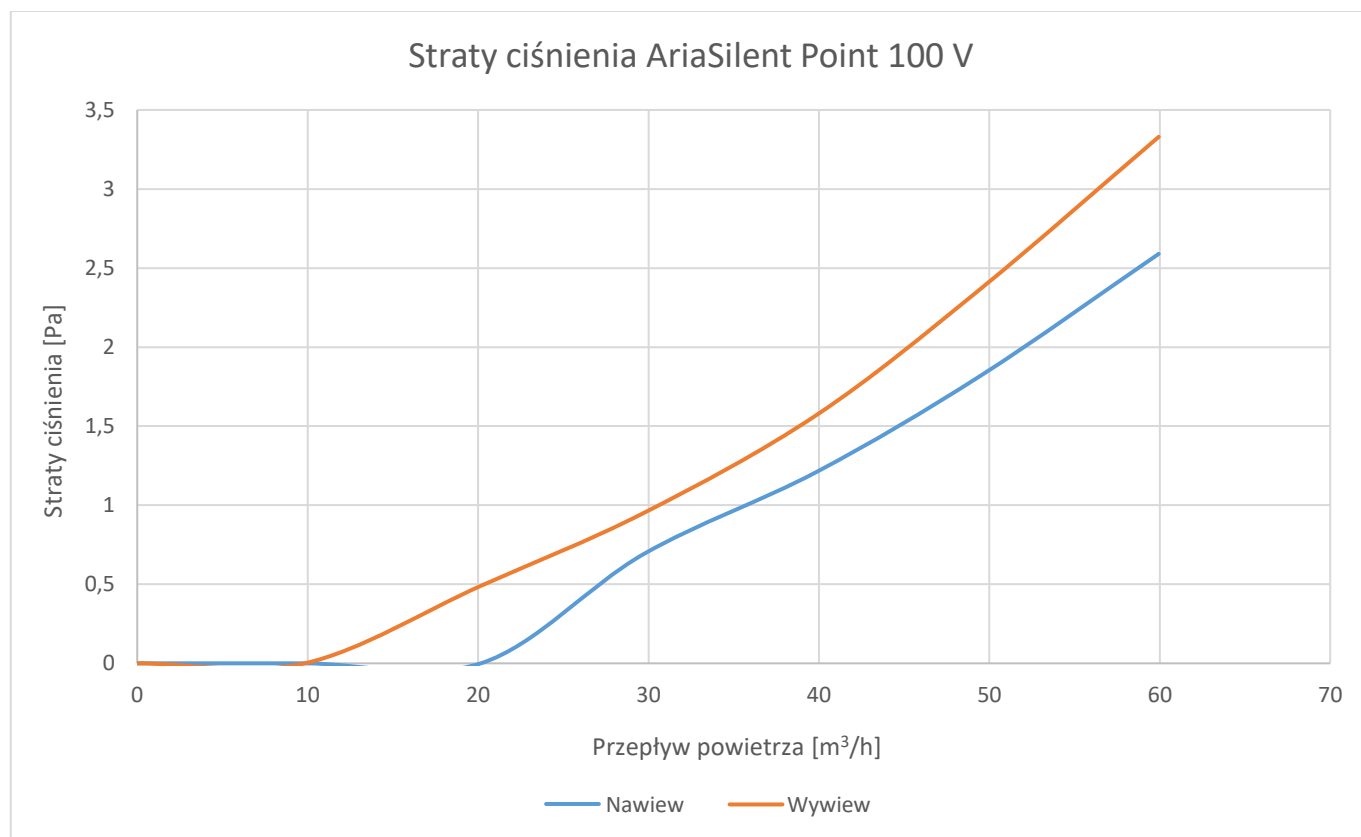
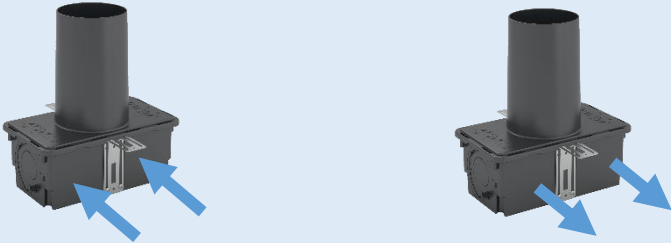


Tabela: Straty ciśnienia AriaSilent Point 100V (2 połączenia)



Przepływ powietrza [m ³ /h]	Nawiew – Straty ciśnienia [Pa]	Wywiew – Straty ciśnienia [Pa]
0	0	0
30	0,57	1,99
40	0,96	3,11
50	1,44	4,47
60	2,08	6,06
70	2,79	7,8
80	3,7	9,82
90	4,67	12,08
100	5,78	14,51
110	7,11	17,25
120	8,59	20,07

Wykres: Straty ciśnienia AriaSilent Point 100V (2 połączenia)

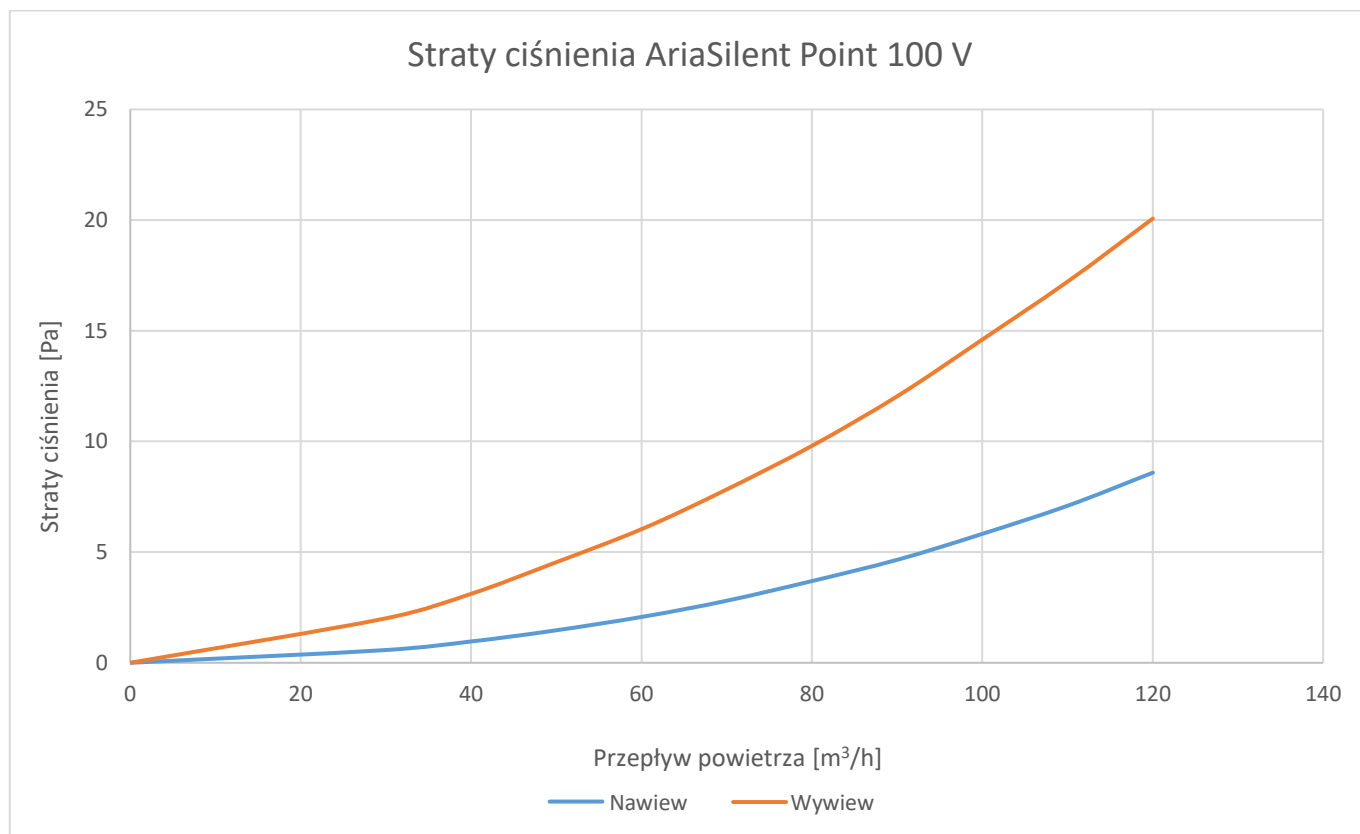
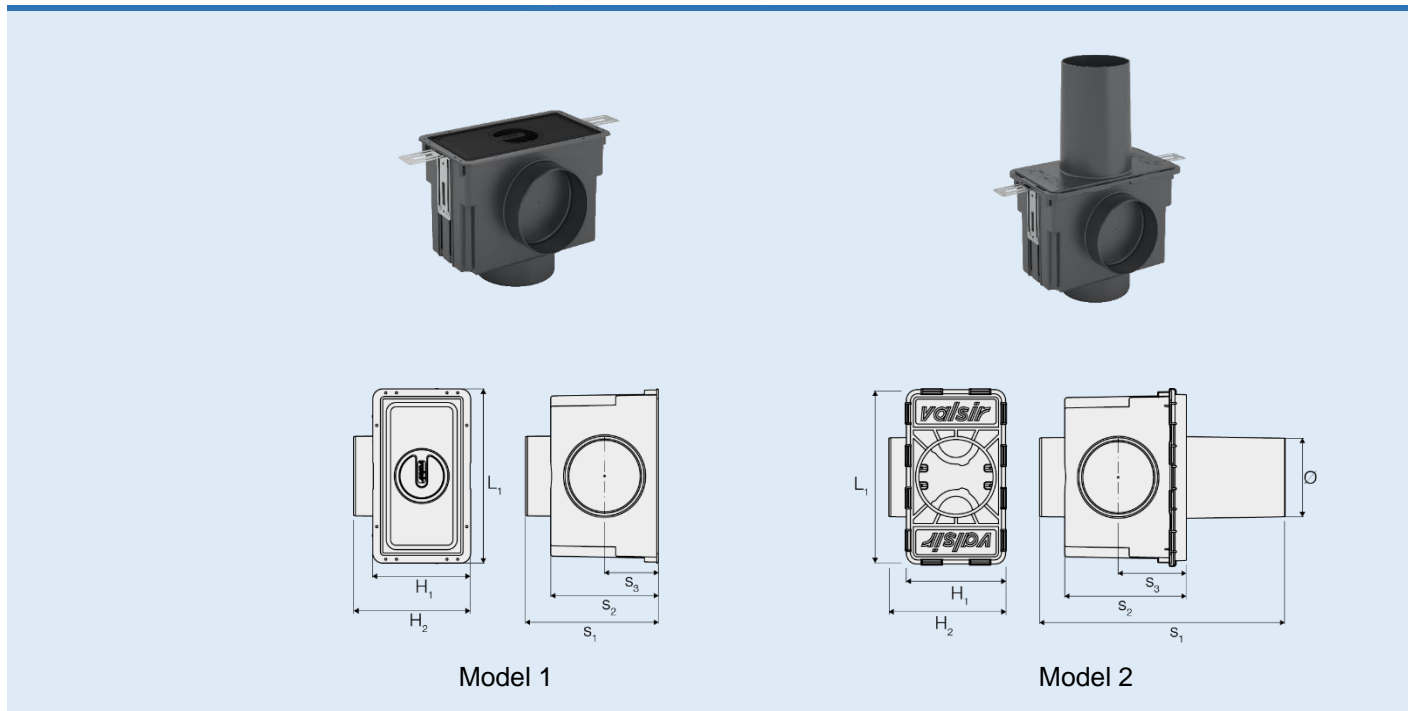
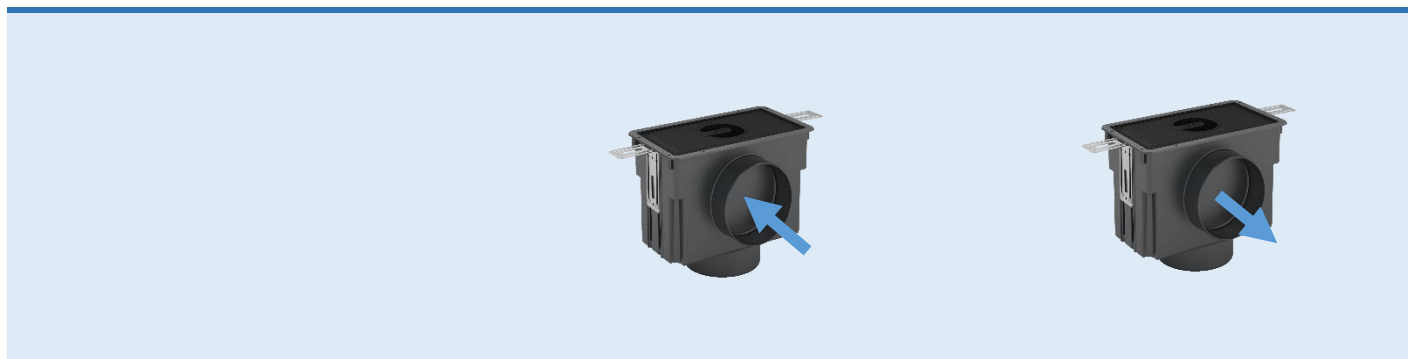


Tabela: Wymiary AriaSilent Point 200 i 200V



Model	Ø	L ₁	H ₁	H ₂	S ₁	S ₂	S ₃
1	-	275	155	185	210	170	85
2	125	283	163	189	410	193	108

Tabela: Straty ciśnienia AriaSilent Point 200



Przepływ powietrza [m ³ /h]	Nawiew – Straty ciśnienia [Pa]	Wywiew – Straty ciśnienia [Pa]
0	0	0
50	<0,4	0,86
75	0,75	1,61
100	1,56	2,7
125	2,61	4,22
150	3,84	6,3
175	5,34	9,05
200	7,01	12,49

Wykres: Straty ciśnienia AriaSilent Point 200

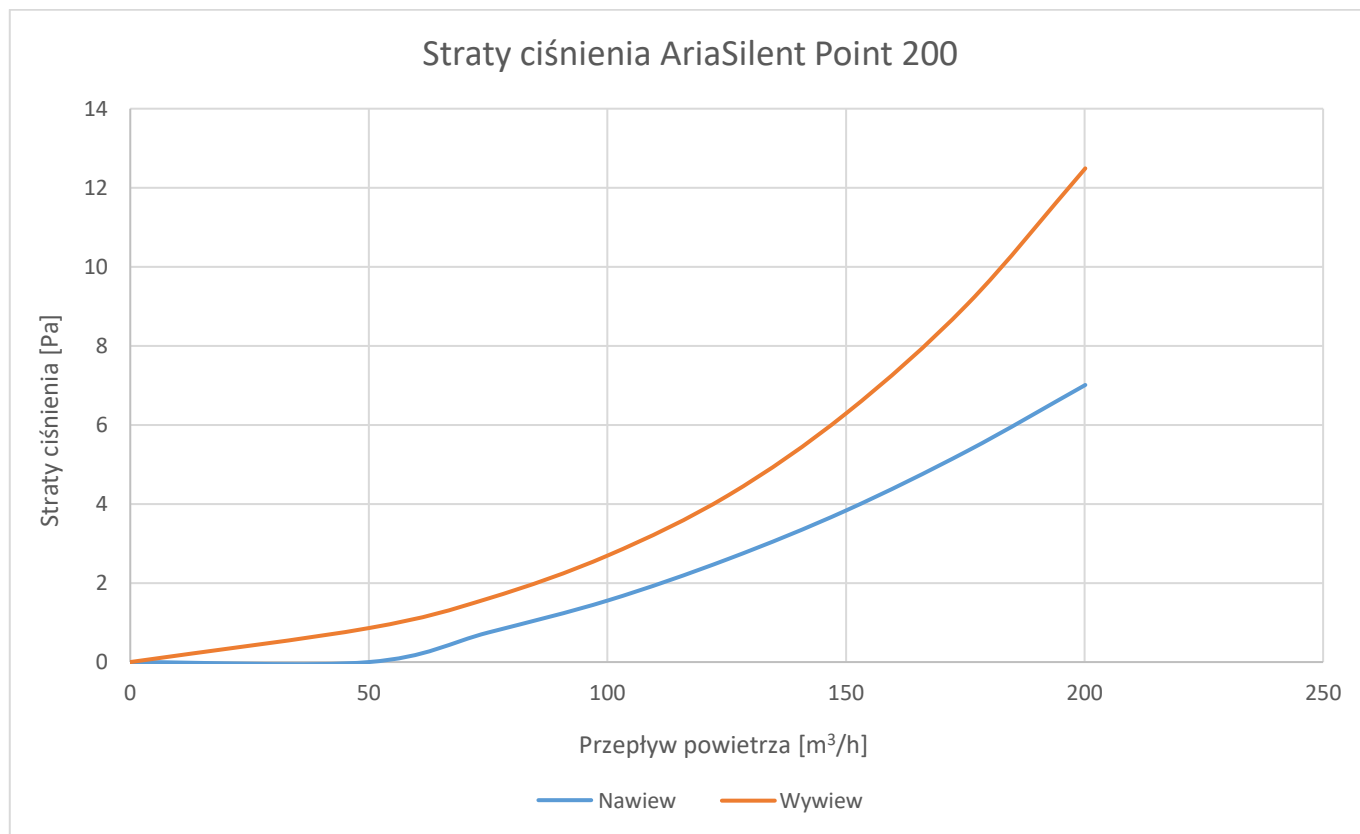
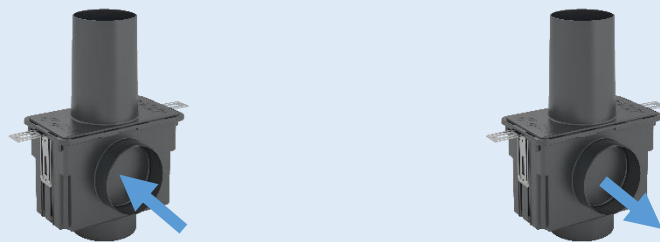


Tabela: Straty ciśnienia AriaSilent Point 200V



Przepływ powietrza [m ³ /h]	Nawiew – Straty ciśnienia [Pa]	Wywiew – Straty ciśnienia [Pa]
0	0	0
50	1,4	2,79
75	3,39	6,57
100	6,24	11,95
126	9,92	18,71
150	14,2	26,93
175	19,45	36,6
200	25,43	47,33

Wykres: Straty ciśnienia AriaSilent Point 200V

