

ARIASILENT BOX

Skrzynki rozdzielcze do systemu HRV



AriaSilent Box

System skrzynek rozdzielczych dedykowanych do mechanicznej wentylacji budynków z odzyskiem ciepła.

Asortyment składa się z 4 modeli skrzynek wykonanych z tworzywa sztucznego, odpowiednio wyposażonych w maksymalnie 6, 8 i 18 przyłączy.

Skrzynki AriaSilent Box są dostarczane z zaślepionymi wszystkimi przyłączami. Opatentowane odrywane zaślepki w skrzynkach, umożliwiają łatwe otwieranie tylko tych niezbędnych przyłączy i łączenie ich z systemem kanałów dystrybucji powietrza za pomocą łączników AriaSilent.

Wersja AriaSilent Box 18 Therm jest dodatkowo wyposażona w wewnętrzną izolację termiczną, aby uniknąć powstawania kondensacji lub strat energii nawet w przypadku transportu powietrza o innej temperaturze niż temperatura pomieszczenia, w których skrzynka jest zainstalowana. Nadaje się również do łączenia z jednostkami zapewniającymi osuszanie i integrację termiczną.

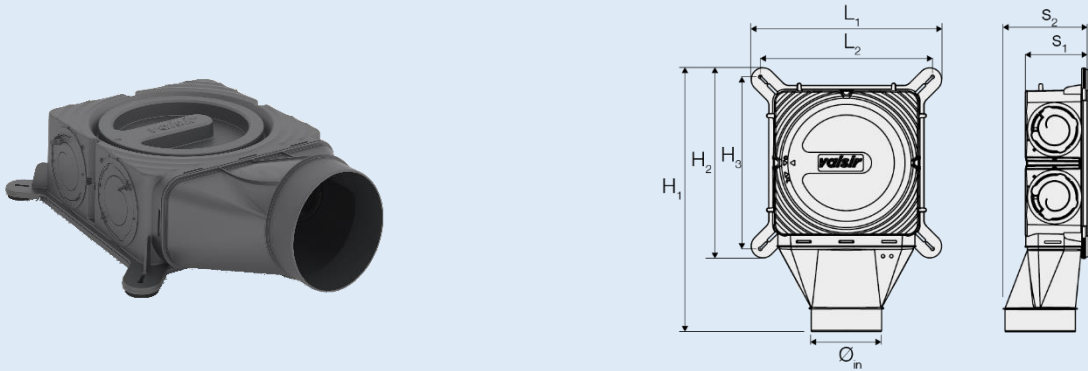
Charakterystyka

- 4 wersje skrzynek rozdzielczych
- Wykonane z polipropylenu z antybakteryjnym i antystatycznym dodatkiem
- Opatentowane odrywane zaślepki do tworzenia przyłączy skrzynki
- Wewnętrzna przegroda w modelach 18 i 18 Therm zapewniająca optymalny rozkład przepływu powietrza
- Wersja Therm wewnętrznie izolowana
- Redukcyjne przyłącze skrzynki rozdzielczej umożliwiające jej połączenie z jednostką wentylacyjną przy użyciu głównych kanałów wentylacyjnych o różnych średnicach

Tabela: Cechy skrzynek rozdzielczych AriaSilent Box

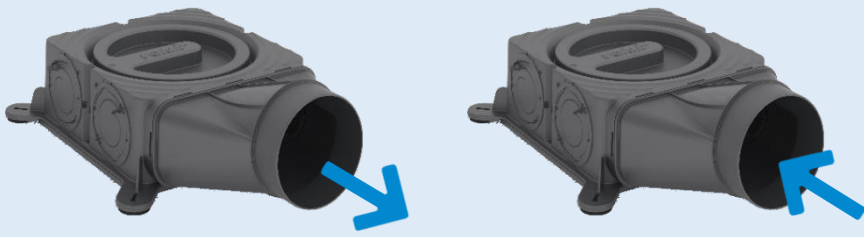
Charakterystyka	
Materiał skrzynki	PP + antystatyczny i antybakteryjny dodatek
Materiał wewnętrznej przegrody (AriaSilent Box 18 i 18 Therm)	EPS z grafitem
Materiał warstwy izolacyjnej (tylko wersja Therm)	EPS z grafitem
Materiał uszczelek	SBR / EPDM
Norma produktu	UNI EN 17192:2019
Zastosowanie	Transport powietrza
Kolor korpusu skrzynki	Szary RAL 7011
Temperatura składowania	Min -10° C Max +60° C
Temperatura użytkowania	Min -5° C Max +60° C

Tabela: Wymiary AriaSilent Box 6 Compact



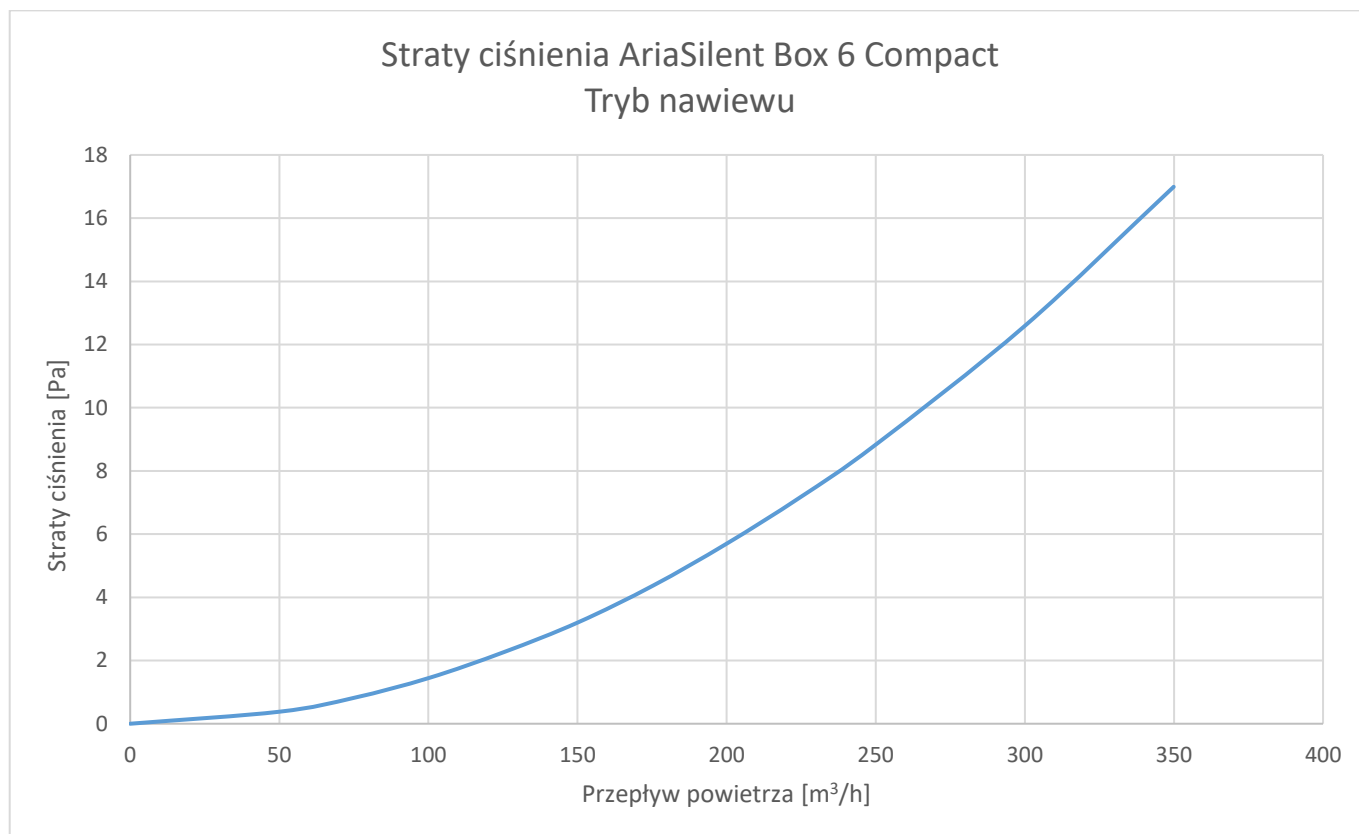
\varnothing_{in}	L ₁	L ₂	H ₁	H ₂	H ₃	s ₁	s ₂
125	340	306	470	340	306	110	150

Tabela: Straty ciśnienia AriaSilent Box 6 Compact



Przepływ powietrza [m ³ /h]	Wywiew – Straty ciśnienia [Pa]	Nawiew – Straty ciśnienia [Pa]
50	0,78	0,38
75	1,47	0,82
100	2,38	1,45
125	3,48	2,27
150	4,82	3,21
175	6,40	4,37
200	8,19	5,69
225	10,27	7,16
250	12,61	8,82
300	18,13	12,58
350	24,97	16,99

Wykres: Straty ciśnienia AriaSilent Box 6 Compact – Tryb nawiewu



Wykres: Straty ciśnienia AriaSilent Box 6 Compact - Tryb wywiewu

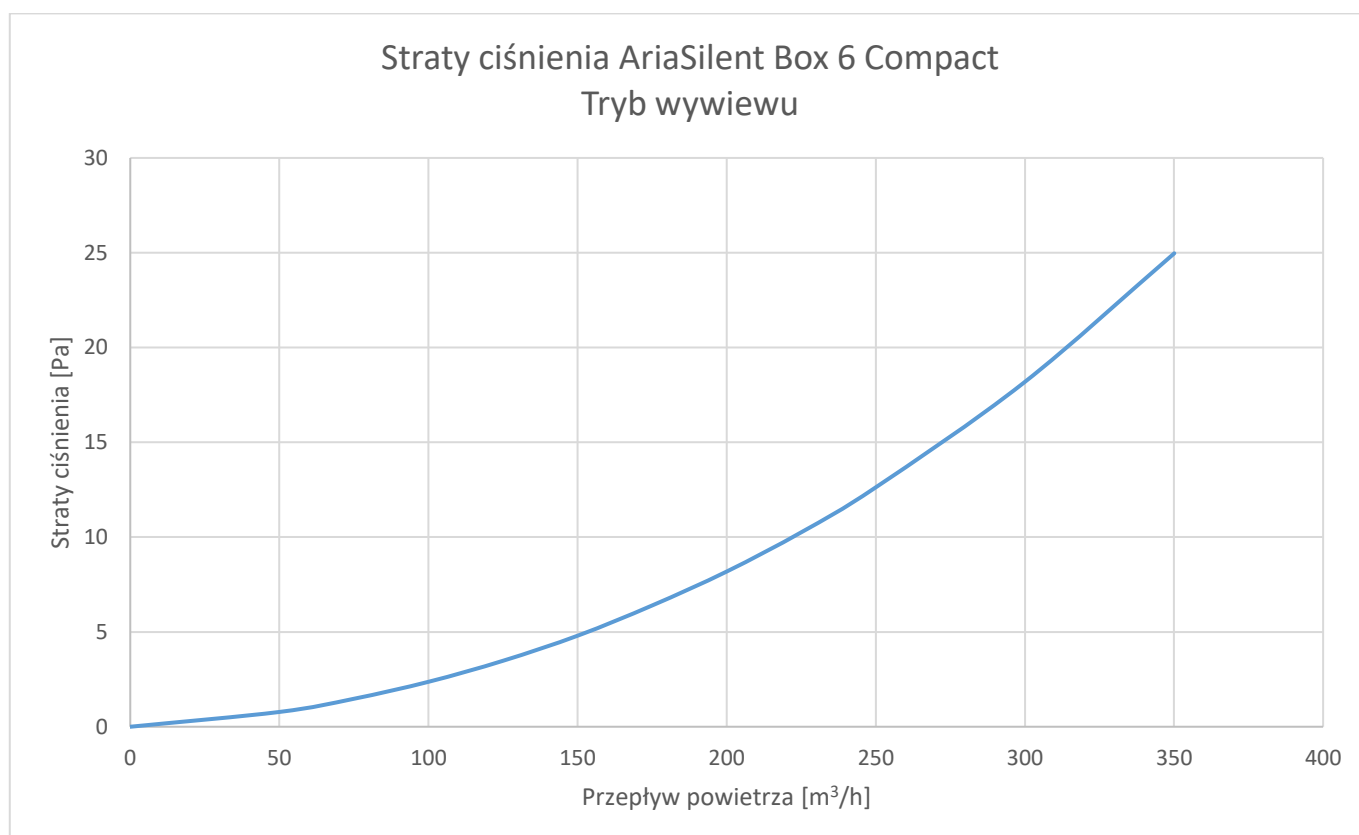
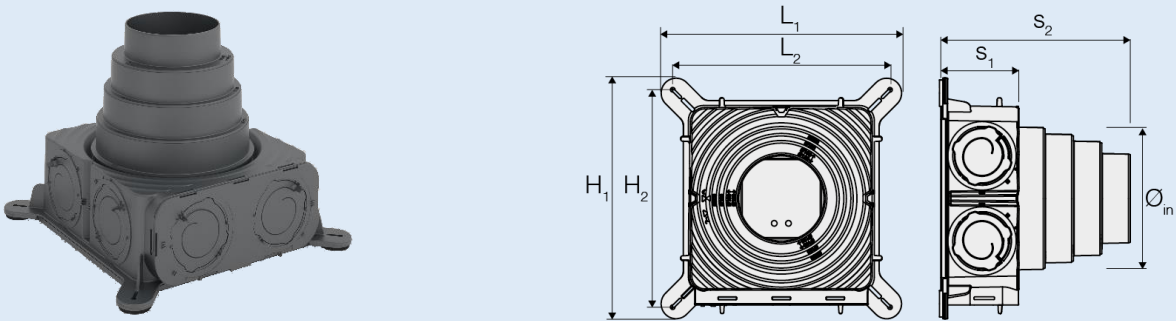
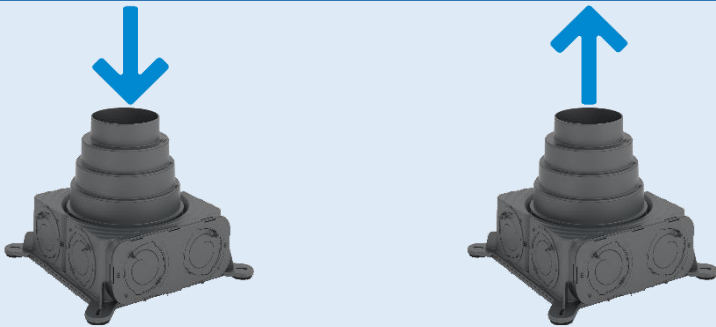


Tabela: Wymiary AriaSilent Box 8 Compact



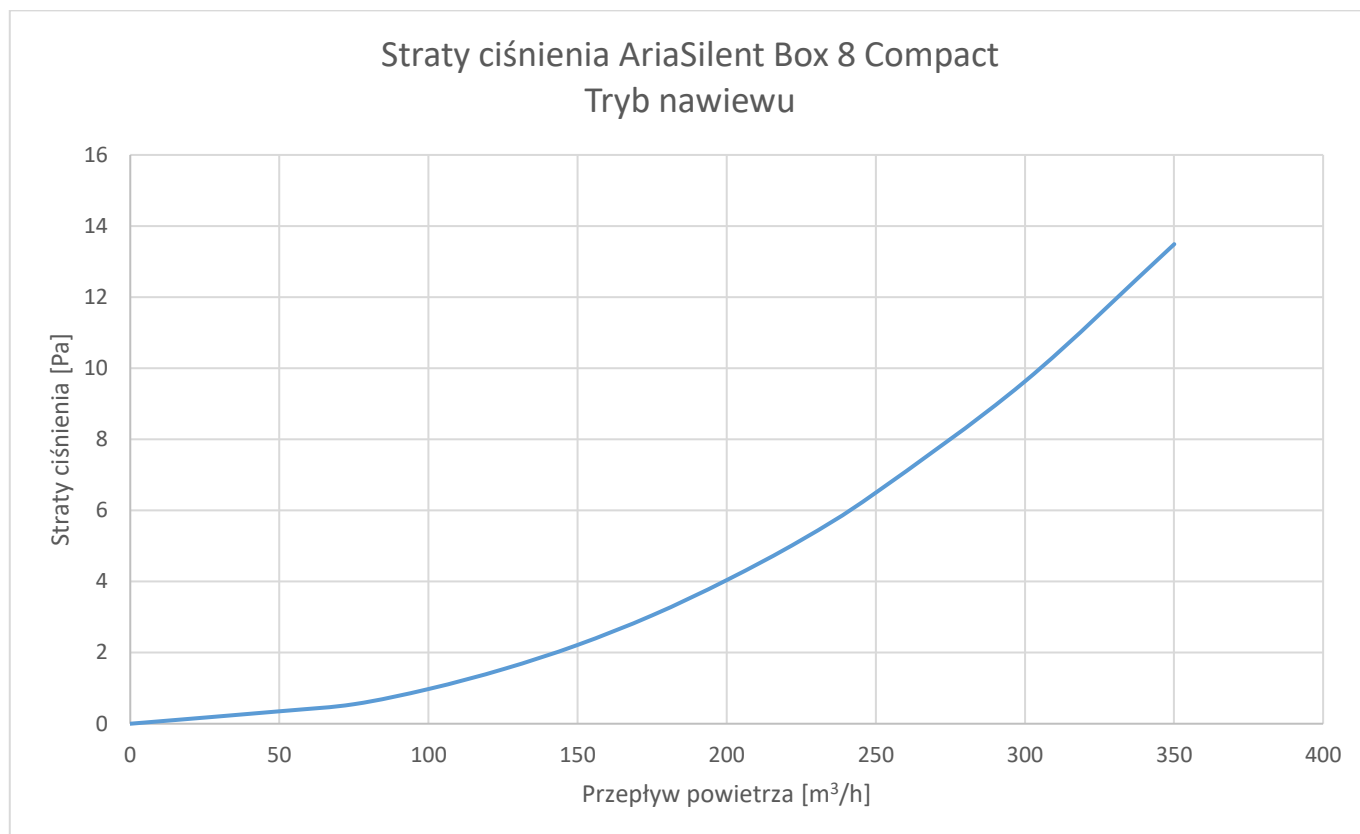
\varnothing_{in}	L_1	L_2	H_1	H_2	S_1	S_2
125-160-180-200	340	306	340	306	110	267

Tabela: Straty ciśnienia AriaSilent Box 8 Compact



Przepływ powietrza [m ³ /h]	Nawiew - Straty ciśnienia [Pa]	Wywiew - Straty ciśnienia [Pa]
50	< 0,4	0,54
75	0,55	1,01
100	0,98	1,63
125	1,54	2,40
150	2,21	3,35
175	3,05	4,49
200	4,04	5,82
225	5,17	7,39
250	6,49	9,20
300	9,62	13,61
350	13,49	19,28

Wykres: Straty ciśnienia AriaSilent Box 8 Compact - Tryb nawiewu



Wykres: Straty ciśnienia AriaSilent Box 8 Compact - Tryb wywiewu

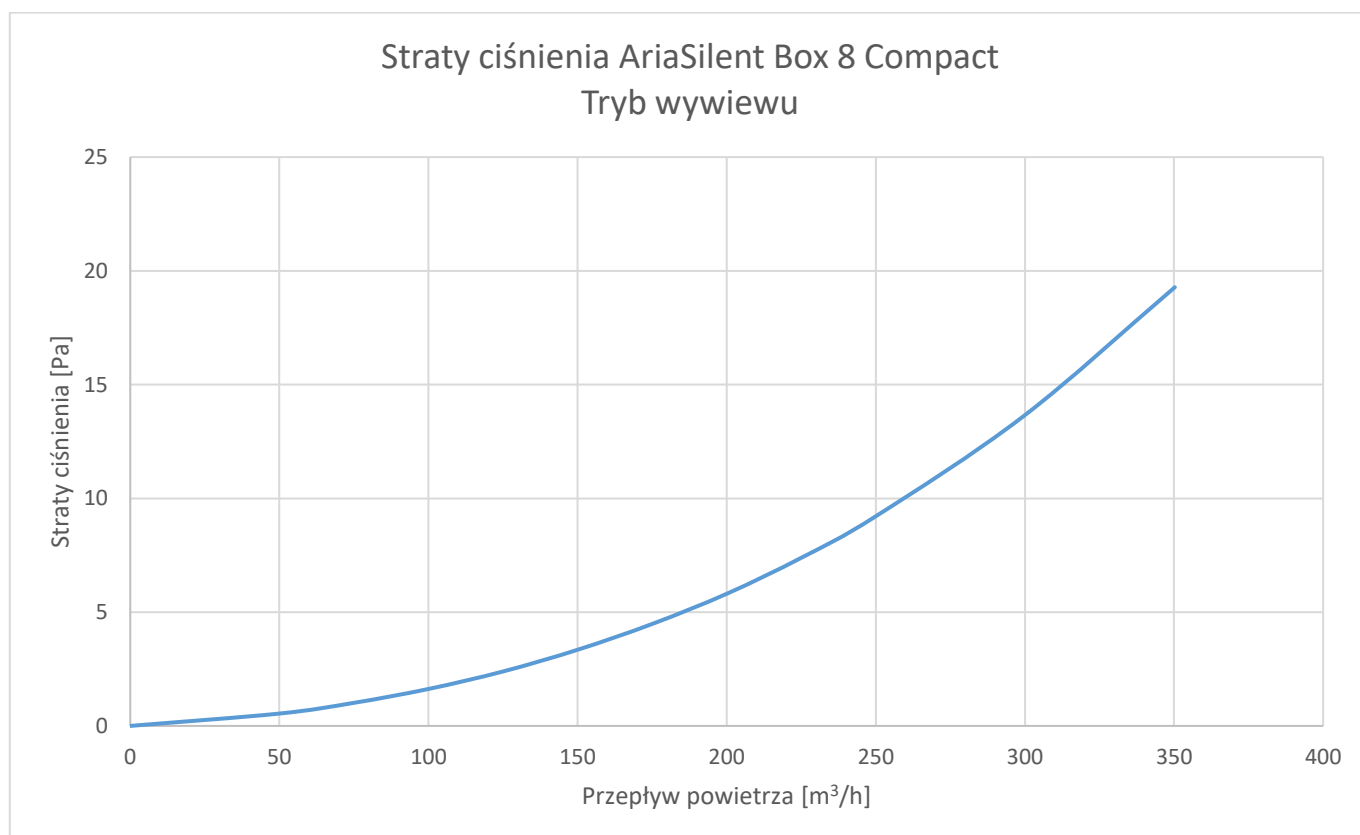
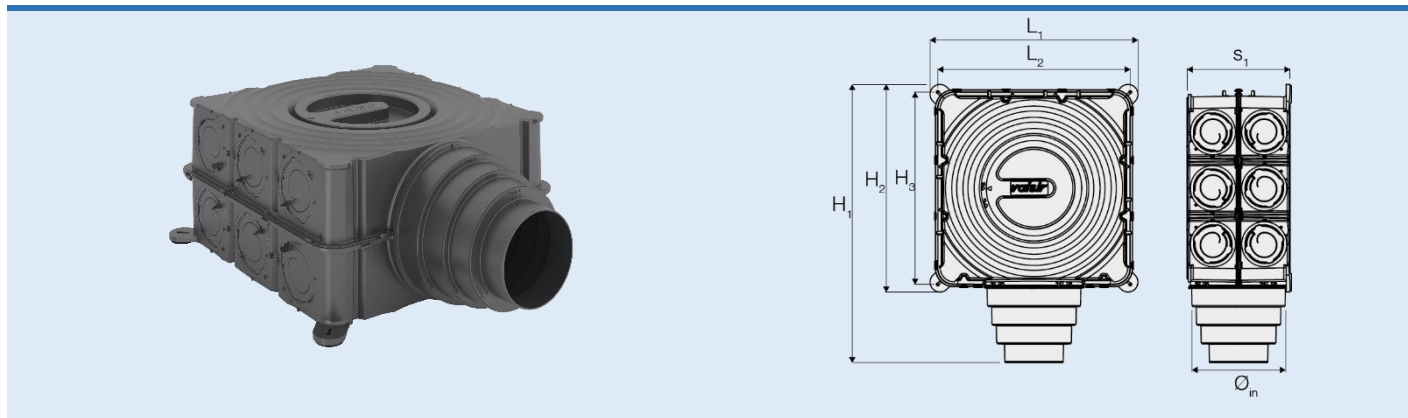


Tabela: Wymiary AriaSilent Box 18



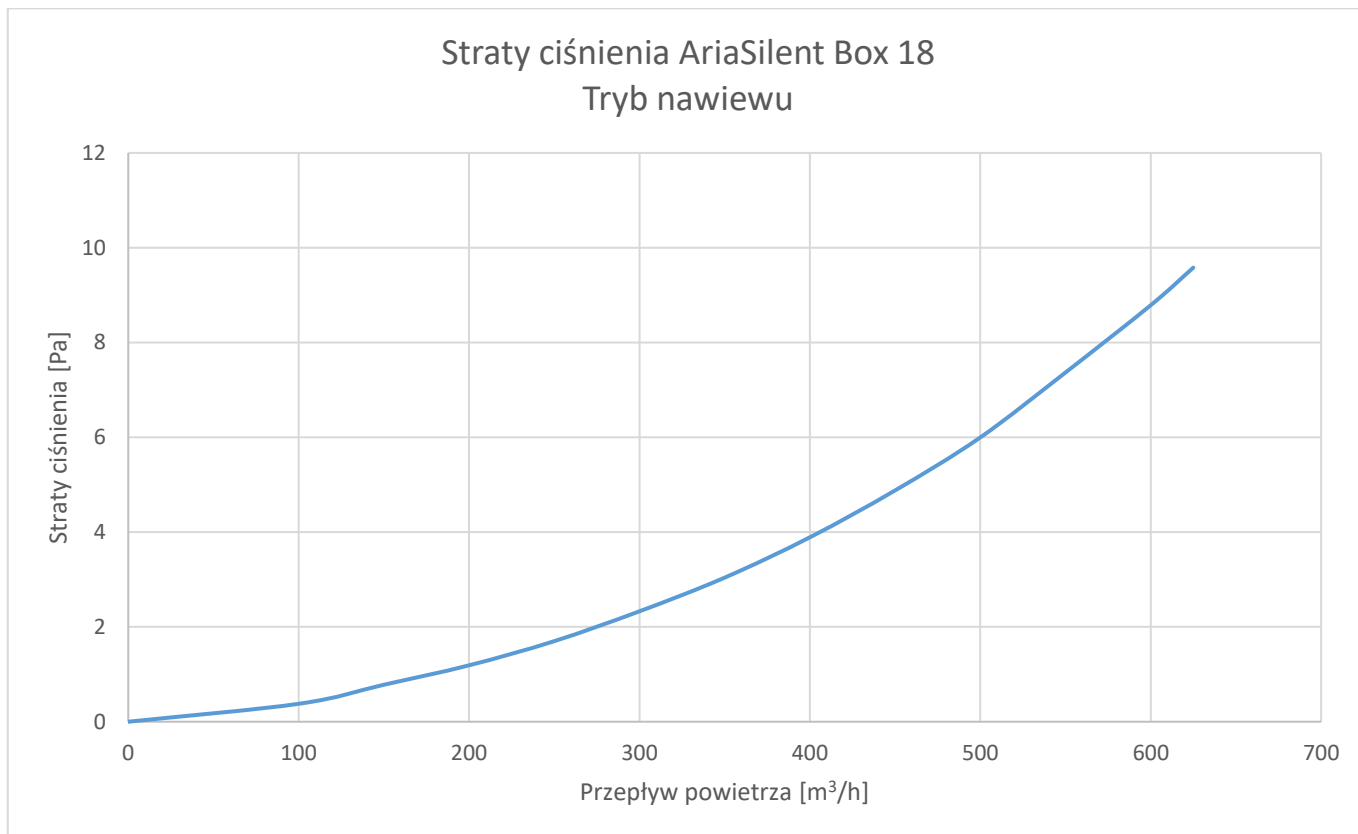
\varnothing_{in}	L ₁	L ₂	H ₁	H ₂	H ₃	S ₁
125-160-180-200	445	412	597	445	412	220

Tabela: Straty ciśnienia AriaSilent Box 18



Przepływ powietrza [m ³ /h]	Wywiew - Straty ciśnienia [Pa]	Nawiew - Straty ciśnienia [Pa]
100	0,58	< 0,4
150	1,24	0,78
200	2,19	1,19
250	3,37	1,70
300	4,85	2,33
350	6,49	3,04
400	8,41	3,89
450	10,54	4,88
500	12,94	5,99
550	15,46	7,36
600	18,29	8,79
650	19,69	9,58

Wykres: Straty ciśnienia AriaSilent Box 18 - Tryb nawiewu



Wykres: Straty ciśnienia AriaSilent Box 18 - Tryb wywiewu

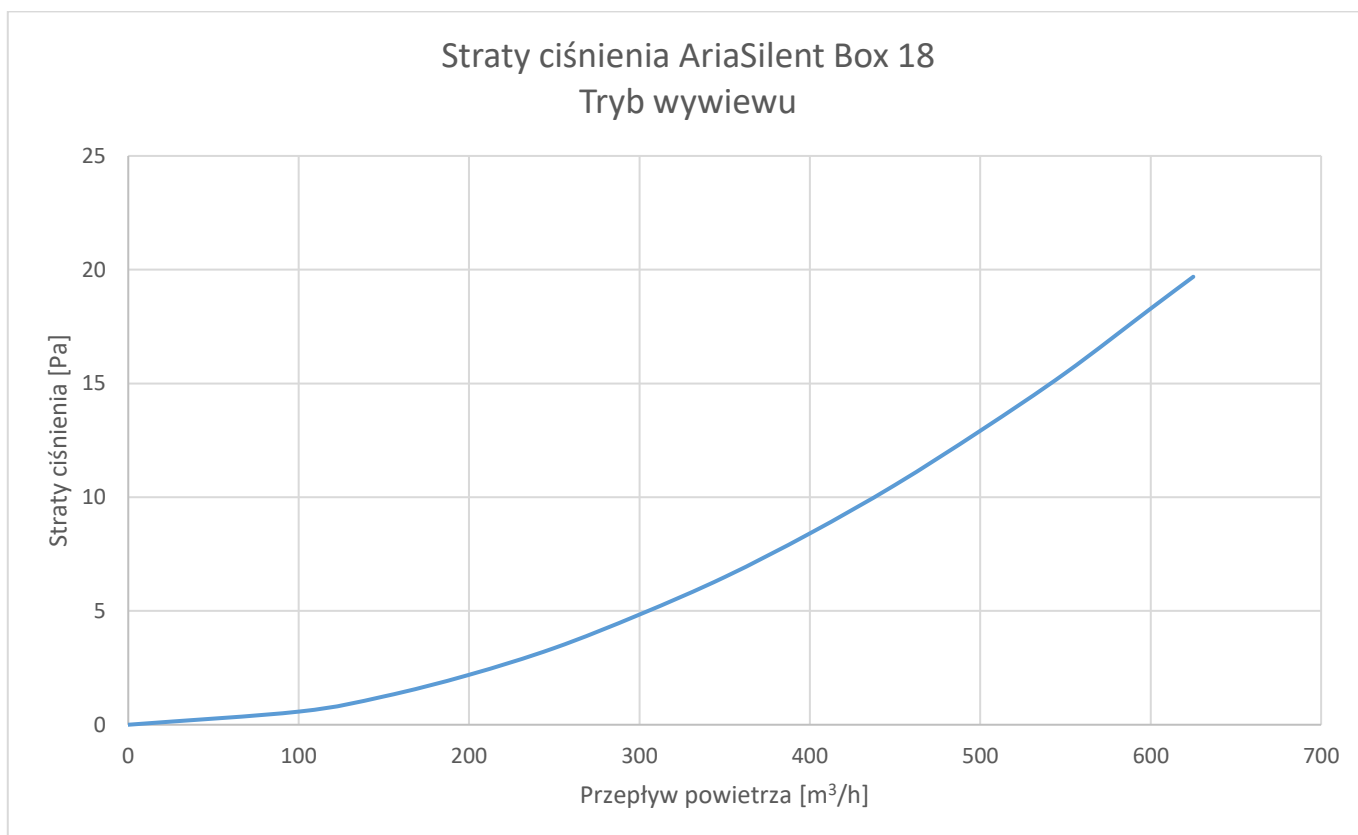
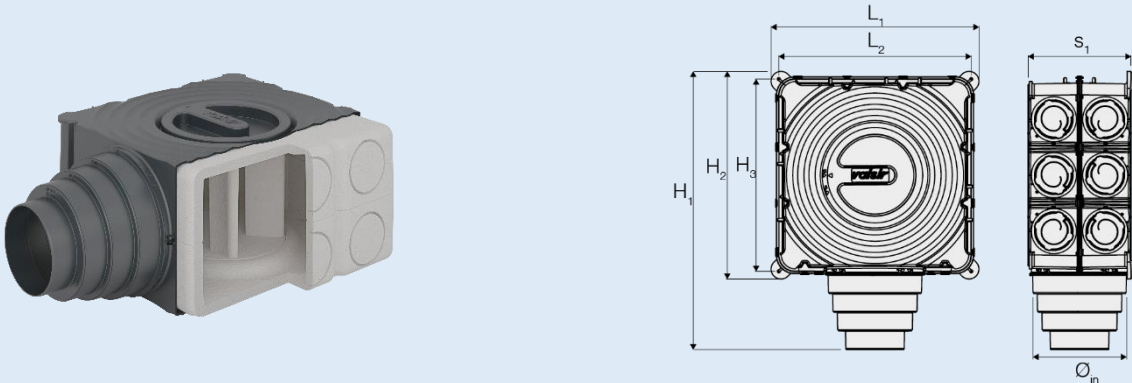
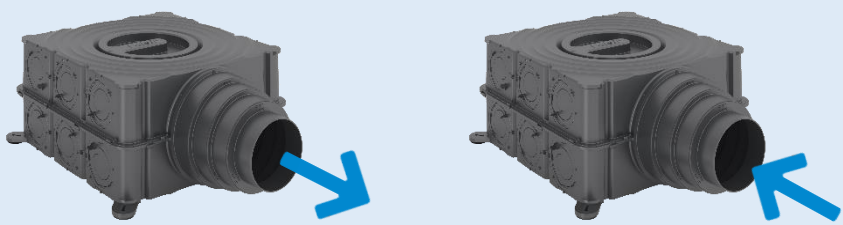


Tabela: Wymiary AriaSilent Box 18 Therm



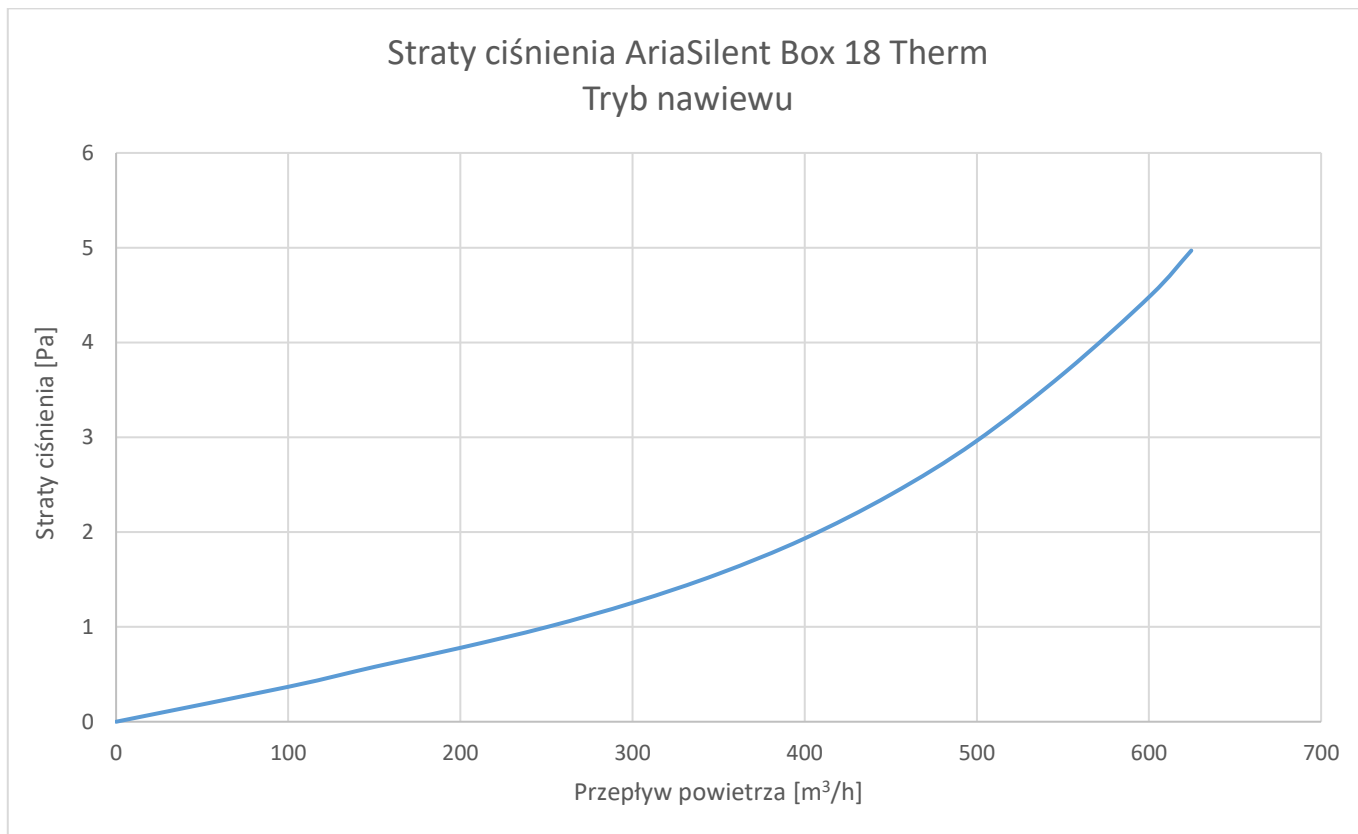
\varnothing_{in}	L ₁	L ₂	H ₁	H ₂	H ₃	S ₁
125-160-180-200	445	412	597	445	412	220

Tabela: Straty ciśnienia AriaSilent Box 18 Therm



Przepływ powietrza [m ³ /h]	Wywiew - Straty ciśnienia [Pa]	Nawiew - Straty ciśnienia [Pa]
100	0,66	< 0,4
150	1,34	0,58
200	2,27	0,78
250	3,40	1,00
300	4,82	1,26
350	6,40	1,56
400	8,25	1,93
450	10,32	2,40
500	12,68	2,95
550	15,18	3,69
600	18,02	4,50
650	19,45	4,97

Wykres: Straty ciśnienia AriaSilent Box 18 Therm - Tryb nawiewu



Wykres: Straty ciśnienia AriaSilent Box 18 Therm - Tryb wiewu

